

## RANCANG BANGUN SISTEM INFORMASI PENGAJUAN KREDIT BERBASIS WEB PT. BUANA SEJAHTERA MULTIDANA

Budi Sudradjat <sup>1)</sup>

<sup>1)</sup> AMIK BSI Jakarta

email: budi.bst@bsi.ac.id

### *Abstact*

*Credit application system is a system that is still rare and potentially good for any people who use the internet. Credit application system is an easy and practical way to apply for loans include credit applications until the approval stage. In general, credit application system is still based on manual which led to a long process, loss of data, to prospective customers who fled for being too slow. The system is very helpful that the authors make the credit application process becomes more quickly, efficiently and accurately. With a little easier new customers and existing customers with the rotation system will accelerate the economy in the company of PT. Buana Sejahtera Multidana which will impact also on the company's profits.*

**Keywords:** *design, information systems, credit application, web based*

### 1. PENDAHULUAN

Perkembangan teknologi saat ini penggunaan internet yang sudah semakin akrab dengan masyarakat saat ini adalah situs-situs *web*, menjadi hal yang tidak asing lagi dalam kehidupan manusia. Bagi sebagian kalangan, internet bahkan menjadi sesuatu hal yang melekat dan tidak dapat dipisahkan dalam kehidupan sehari-hari. Kebutuhan terhadap informasi sangat penting sehingga informasi harus dapat diakses kapan saja dan dimana saja. Terutama bagi kalangan yang membutuhkan yang membutuhkan dana pinjaman.

Menurut Harlyani (2015:9) Untuk meningkatkan perekonomian masyarakat maka pemerintah telah menetapkan beberapa prioritas, antara lain adalah dengan memberikan akses yang luas terhadap kredit. Hal ini juga sekaligus sebagai jawaban terhadap kelesuan dunia perbankan dan lembaga keuangan lainnya yang terjadi dalam beberapa tahun terakhir ini. Langkah itu ditempuh mengingat bahwa permasalahan utama yang dihadapi di dalam sektor perekonomian adalah masih kurangnya upaya pemberdayaan dan pengembangan usaha perekonomian masyarakat terutama yang berskala menengah dan kecil. Diharapkan bahwa perluasan akses kredit akan sangat membantu bagi usaha-usaha tersebut dalam dirinya dalam kerangka perekonomian Indonesia. Pemerintah melalui jasa dan peran perbankan dapat membantu masyarakat untuk melakukan kegiatan usaha pada khususnya dan kegiatan ekonomi pada

umumnya dengan memberikan bantuan berupa kredit atau pinjaman modal bagi para pelaku usaha baik usaha dengan skala besar, menengah maupun kecil.

Proses pengajuan kredit pada PT. Buana Sejahtera Multidana setiap tahunnya masih dilakukan menggunakan sistem klasik, yaitu dengan mengajukan kredit melalui setiap cabangnya. Hal ini akan memperlambat waktu pemasaran yang mana ketika waktu pemasaran lambat ekonomi perusahaan akan melambat yang mengakibatkan ketidak-stabilan sistem ekonomi dalam perusahaan itu sendiri. Inilah masalah yang harus dihadapi secara serius oleh pihak management, krisis lambatnya sistem manual ini lambat laun akan jika dibiarkan akan mengakibatkan berakhirnya perusahaan karena tidak gesit menangani perubahan. Rancang Bangun Sistem Informasi Berbasis Web PT. Buana Sejahtera Multidana Jakarta. Ini perlu dilakukan demi tercapainya peningkatan sistem pemasaran, khususnya memberi kemudahan bagi para nasabah baru. Dengan mempermudah nasabah baru dan nasabah lama dengan sistemnya akan mempercepat rotasi ekonomi pada perusahaan PT. Buana Sejahtera Multidana yang mana akan berdampak baik juga pada keuntungan perusahaan.

### 2. TINJAUAN PUSTAKA

Dalam proses Sistem Informasi Rancang Bangun Pengajuan Kredit Berbasis Web PT. Buana Sejahtera Multidana Jakarta diperlukan

penjelasan atau teori yang dapat mendukung dan menunjang keberhasilan dalam pembuatan sistem informasi itu sendiri, untuk menjelaskan kepada *user* bagaimana fungsi dan manfaat dari Pengajuan Kredit Berbasis Web

### 2.1 Sistem Informasi

Menurut Soeherman (2008:5), “Sistem Informasi merupakan serangkaian komponen berupa manusia, prosedur, data, dan teknologi (seperti komputer) yang digunakan untuk melakukan sebuah proses untuk menghasilkan informasi yang bernilai untuk pengambilan keputusan”.

Dengan demikian maka sistem informasi dapat diartikan sebagai sistem yang bekerja mengolah data untuk dijadikannya suatu informasi yang berguna untuk penggunaannya..

### 2.2 Internet

Sejak di ciptakan pada tahun 1970-an, internet terus memikat untuk di eksplorasi, di gali, serta dikembangkan oleh beberapa ahli dalam bidang teknologi. Internet berasal dari kata Interconnection Networking yang secara bahasa bermakna jaringan yang saling terhubung.

Menurut Sora (2014:1), “Internet adalah merupakan kependekan dari “interconnected networking” yang berarti jaringan-jaringan komputer yang saling tersambung atau terhubung antara satu komputer dengan komputer yang lainnya, sehingga membentuk sebuah jaringan komputer yang luas di seluruh dunia, sehingga jaringan komputer tersebut dapat saling berkomunikasi, berinteraksi, saling bertukar informasi ataupun saling tukar-menukar data”.

### 2.3 Website

Menurut Soetejo (2012:11), “*Website* atau situs dapat diartikan sebagai kumpulan halaman-halaman yang digunakan untuk menampilkan informasi, gambar gerak, suara, dan atau gabungan dari semuanya itu baik bersifat statis maupun dinamis yang membentuk satu rangkaian bangunan yang saling terkait dimana masing-masing dihubungkan dengan *link-link*”.

*Web* dan *website* menyediakan metode untuk menyimpan dan mengambil dokumen-dokumennya. *Programmer* dan *desainer web* yang ahli membuat *website* umumnya disebut *web master*.

Pada awalnya *website* dibangun hanya dengan menggunakan bahasa HTML

(*HyperText Markup Language*). Pada perkembangan berikutnya, sejumlah *script* dan objek dikembangkan untuk memperluas kemampuan HTML. Pada saat ini, contoh *script* tersebut adalah PHP dan ASP, sedangkan contoh yang berupa objek adalah Applet.

## 3. METODE PENELITIAN

Metode penelitian adalah cara ilmiah untuk mengumpulkan data dengan tujuan dan kegunaan tertentu. Adapun metode penelitian yang penulis lakukan, yaitu:

### a. Metode Observasi

Melakukan metode penelitian dan pengumpulan data dengan cara mencari data-data dari sumber yang ada secara langsung di lapangan pada saat melakukan riset dengan melakukan pengamatan langsung ke PT. Buana Sejahtera Multidana Jakarta.

### b. Metode Wawancara

Pencarian data yang menggunakan proses tanya jawab secara langsung dengan yang mempunyai peran penting pada objek penelitian. Penulis melakukan wawancara langsung ke PT. Buana Sejahtera Multidana dengan Bapak Agus Setiawan pada bagian Manager IT.

### c. Studi Pustaka

Melakukan studi kepustakaan untuk pengumpulan data dan informasi dari segi teoritis yang diperoleh dari buku perkuliahan, jurnal-jurnal, artikel, buku-buku *literature*, dan buku-buku dari perpustakaan yang terkait dengan skripsi ini.

## 4. HASIL DAN PEMBAHASAN

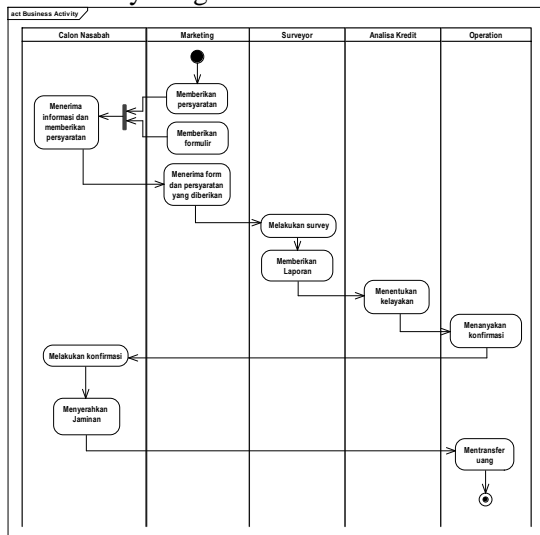
### 4.1 Proses Bisnis yang Sedang Berjalan

Adapun prosedur sistem berjalan yang diterapkan pada tiap perusahaan juga berbeda-beda. Prosedur sistem berjalan yang diambil pada PT. Buana Sejahtera Multidana dalam Sistem Pengajuan Kredit melewati proses sebagai berikut.

Calon nasabah dapat langsung datang ke cabang terdekat. Nasabah dapat bertanya prosedur pengajuan kredit kepada marketing agar calon nasabah dapat lebih jelas mendapatkan informasi dan tidak berubah pikiran untuk mengajukan kredit. Bagian marketing akan memberikan form pengajuan kredit kepada calon nasabah. Lalu calon nasabah memberikan persyaratan yang diperlukan seperti Foto copy KTP, KK, Surat

Nikah, PBB, NPWP, STNK dan slip gaji. Setelah itu nasabah boleh pulang dan tim surveyor melanjutkan survei ke rumah dan kantor nasabah. Tim surveyor juga melakukan cek kelayakan jaminan nasabah. Setelah itu tim surveyor membuat laporan kepada analisa kredit. Lalu analisa kredit dapat menentukan apakah calon nasabah layak diberikan kredit atau tidak. Jika nasabah layak diberikan kredit maka tim analisa kredit akan melakukan approval. Setelah itu bagian operation akan mengkonfirmasi ulang apakah calon nasabah masih berminat untuk melanjutkan. Setelah calon nasabah berminat maka nasabah perlu menyerahkan BPKB-nya sebagai jaminan. Lalu operation akan mentransfer uang yang ingin dipinjam oleh nasabah.

#### 4.2 Activity Diagram



Gambar 1. Activity Diagram Sistem Berjalan

#### 4.3 Tahapan Analisis

Berikut ini spesifikasi yang kebutuhan (system requirement) dari system pengajuan kredit pada PT. Buana Sejahtera Multidana:

Halaman Nasabah:

- A1. Calon nasabah dapat mengajukan kredit
- A2. Calon nasabah dapat melihat profil perusahaan
- A3. Calon nasabah dapat melihat artikel
- A4. Calon nasabah dapat mengecek status pengajuan kredit
- A5. Calon nasabah dapat mengecek status pengajuan kredit

Halaman SOC:

- B1. SOC dapat melihat list dan mengelola pengajuan kredit
- B2. SOC dapat menunggah data upload dokumen yang diberikan oleh surveyor

- B3. SOC dapat melihat list analisa kredit
- B4. SOC dapat mengatur booking
- B5. SOC dapat mengunggah kelengkapan dokumen
- B6. SOC dapat melihat list verifikasi kelengkapan

Halaman kredit:

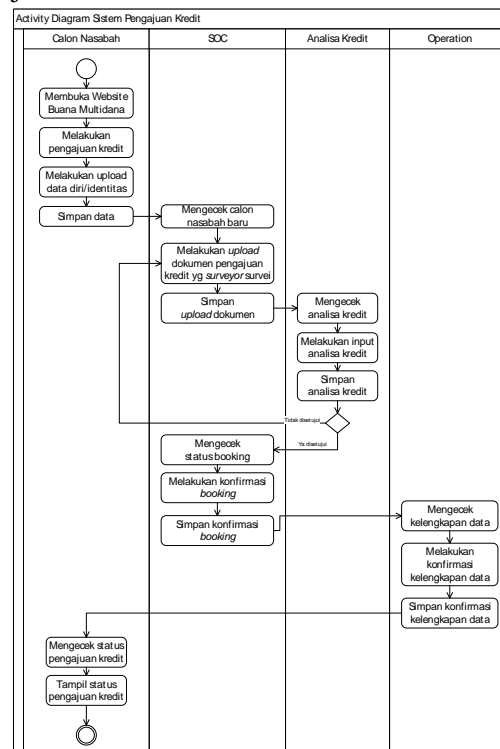
- C1. Kredit dapat melihat list dan mengelola pengajuan kredit
- C2. Kredit dapat menunggah data upload dokumen yang diberikan oleh surveyor
- C3. Kredit dapat melakukan approval analisa kredit
- C4. Kredit dapat mengatur booking
- C5. Kredit dapat mengunggah kelengkapan dokumen
- C6. Kredit dapat melakukan approval verifikasi kelengkapan
- C7. Kredit dapat mengunduh data

Halaman Operation:

- D1. Operation dapat melakukan approval analisa kredit
- D2. Operation dapat mengatur booking
- D3. Operation dapat melakukan approval verifikasi kelengkapan
- D4. Operation dapat mengunduh data

#### 4.4 Activity Diagram Usulan

Berikut adalah *activity diagram* dari sistem pengajauberbasis *web* pada PT. Buana Sejahtera Multidana:



Gambar 2. Activity Diagram Usulan

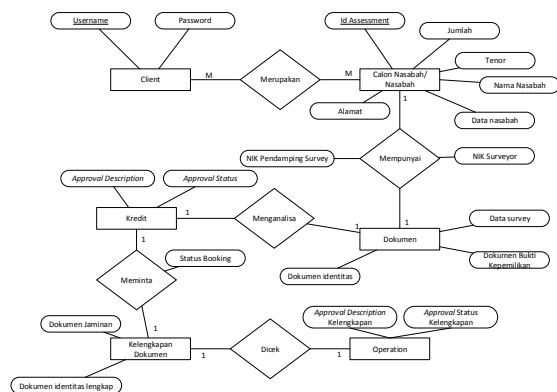
#### 4.5 Desain

Pada tahapan ini akan menjelaskan tentang *desain database, desain software architecture* dan *desain user interface* dari sistem yang dibuat.

#### 4.6 Database

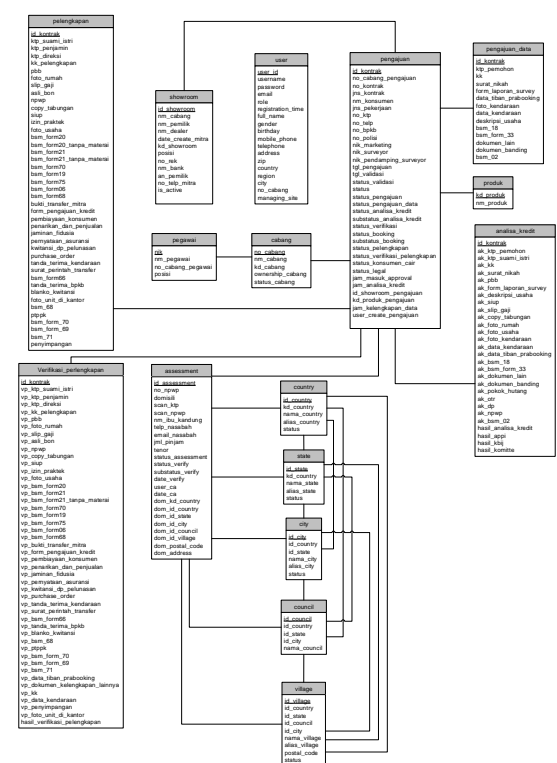
Perancangan basis data menghasilkan pemetaan tabel-tabel yang digambarkan dengan *Entity Relationship Diagram (ERD), Logical Record Structure (LRS)* dan Spesifikasi File.

##### a. Entity Relationship Diagram (ERD)



Gambar 3. Entity Relationship Diagram

##### b. Logical Record Structure (LRS)



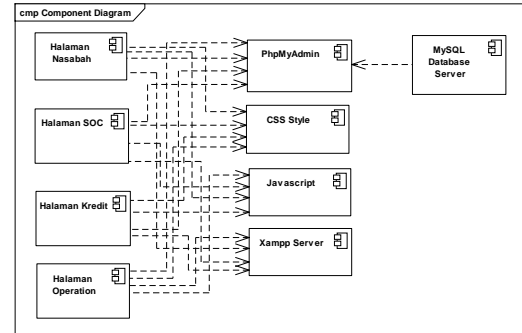
Gambar 4. Logical Record Structure

#### 4.7 Arsitektur Software

##### a. Component Diagram

*Component diagram* adalah diagram UML yang menampilkan komponen dalam sistem

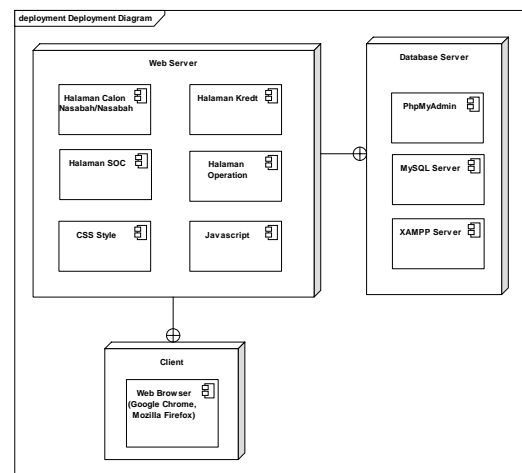
dan hubungan antara mereka. *Component diagram* menggambarkan dependencies komponen perangkat lunak yang biasanya dalam web berupa source kode, table, dokumen dsb.



Gambar 5. Component Diagram

##### b. Deployment Diagram

*Deployment diagram* terdiri dari node-node merupakan perangkat keras fisik yang digunakan untuk menyebarkan aplikasi. deployment diagram banyak di gunakan oleh System Engineer.



Gambar 6. Deployment Diagram

#### 4.8 Publikasi Web

Agar website yang dibuat dapat diakses oleh orang banyak perlu melakukan penyewaan domain dan hosting. Dalam melakukan penyewaan domain dan hosting untuk Rancang Bangun Sistem Informasi Pengajuan Kredit Berbasis Web PT. Buana Sejahtera Multidana, penulis melakukan penyewaan di salah satu penyedia jasa hosting yaitu akdirahost.com dan masterweb.com.

### 5. KESIMPULAN

Berdasarkan hasil analisa dan berdasarkan uraian yang telah dijelaskan penulis, maka dapat diambil kesimpulan sebagai berikut:

- a. Penerapan pengajuan kredit berbasis web dapat secara signifikan melakukan efisiensi waktu dan tenaga dalam pengajuan kredit.
- b. Kredit dapat dengan mudah mengontrol dokumen yang harus diceknya tanpa data yang berantakan.
- c. Sistem ini menjamin keamanan dan keakuratan datanya.
- d. Pada setiap pengolahan datanya menjadi lebih cepat karena serba terkomputerisasi yang memiliki sistem yang aman.

## 6. REFERENSI

- [1] Al Fatta, Hanif. 2007. *Analisis dan Perancangan Sistem Informasi untuk Keunggulan Bersaing Perusahaan dan Organisasi Modern*. Yogyakarta: ANDI.
- [2] Aryanto. 2016. *Soal Latihan dan Jawaban Pengolahan Database MySQL Tingkat Dasar/Pemula*. Yogyakarta: Deepublish
- [3] Fatiah, Sonia Dwi, Darminto, dan M.G. Wi Endang NP. 2014. "Analisis Sistem dan Prosedur Pembelian Kredit Usaha Rakyat Dalam Upaya Pengendalian Intern". *Jurnal Administrasi Bisnis*. Vol. 14 No. 2. Universitas Brawijaya Malang.
- [4] Fauziah. 2008. *Jago Teknologi Informasi dan Komunikasi SMP*. Depok: Media Pusindo.
- [5] Harlyani, Henny. 2013. "Keputusan Nasabah Mengajukan Kredit Usaha Makro". *Jurnal Administrasi Bisnis* Vol. 1 No.1. Universitas Mulawarman Samarinda.
- [6] Hutahaaen, Jeperson. 2014. *Konsep Sistem Informasi*. Yogyakarta: Deepublish
- [7] Kusriani dan Andri Koniyo. 2007. *Tuntunan Praktis Membangun Sistem Informasi Akuntansi dengan Visual Basic dan Microsoft SQL Server*. Yogyakarta: ANDI.
- [8] Mulyani, Sri. 2012. "Pengembangan Hak Kekayaan Intelektual Sebagai Collateral (Agunan) Untuk Mendapatkan Kredit Perbankan Di Indonesia". *Jurnal Dinamika Umum*. Vol. 12 No. 3. UNTAG Semarang.
- [9] Nugroho, Adi. 2010. *Rekayasa Perangkat Lunak Berorientasi Objek Dengan Metode USDP*. Yogyakarta: Andi
- [10] Ollie. 2008. *Panduan Praktis Mendesain Template Joomla*. Jakarta: Mediakita
- [11] Saputra, Ramadani. 2010. *Simple Step Programming With CSS*. Jakarta: Elex Media Komputindo
- [12] Soeherman, Bonnie. 2008. *Designing Information System*. Jakarta: PT. Elex Media Komputindo.
- [13] Simanjuntak, Ellisa C, Grace Ruthyanti dan Heriberty MS Naur. 2015. "Blackbox Testing". [www.teknologi.kompasiana.com](http://www.teknologi.kompasiana.com). 1 Juni.
- [14] Supriyanto, Wahyu dan Ahmad Muhsin. 2008. *Teknologi Informasi Perpustakaan*. Yogyakarta: Kanisius.
- [15] Zaki, Ali dan SmitDec Community. 2008. *36 Menit Belajar Komputer PHP dan MySQL*. Jakarta: Elex Media Komputindo.